

Dell™ Inspiron™ 580s - Servicehåndbog

[Før du starter](#)

[Teknisk oversigt](#)

[Computerdæksel](#)

[Støttebeslag](#)

[Frontramme](#)

[Hukommelsesmodul\(er\)](#)

[PCI- og PCI Express-kort](#)

[Drev](#)

[Blæsere](#)

[I/O-panel på forsiden](#)

[Processor](#)

[Systemkort](#)

[Strømforsyning](#)

[Batteri](#)

[System Setup \(Systemopsætning\)](#)

Bemærk, Forsigtig og Advarsel

 **OBS!** BEMÆRK angiver vigtige oplysninger, som du kan bruge for at udnytte computeren optimalt.

 **FORSIGTIG:** **FORSIGTIG** angiver risiko for beskadigelse af hardware eller tab af data og fortæller dig, hvordan du kan undgå dette problem.

 **ADVARSEL:** **ADVARSEL** angiver en potentiel risiko for tingskade, personskade eller død.

Oplysningerne i dette dokument kan ændres uden varsel.
© 2010 Dell Inc. Alle rettigheder forbeholdes.

Enhver form for gengivelse af disse materialer uden skriftlig tilladelse fra Dell Inc. er strengt forbudt.

Varemærker, der bruges i denne tekst: *Dell*, *DELL*-logoet, og *OptiPlex* er varemærker tilhørende Dell Inc. *Intel SpeedStep* er et registreret varemærke tilhørende Intel Corporation i USA og andre lande; *Microsoft* og *Windows* er enten varemærker eller registrerede varemærker tilhørende Microsoft Corporation i USA og/eller andre lande.

Andre varemærker og firmanavne kan være brugt i dette dokument til at henvise til enten de fysiske eller juridiske personer, som gør krav på mærkerne og navnene, eller til deres produkter. Dell Inc. frasiger sig al ejerinteresse i andre virksomheders varemærker og navne.

Model DCSLF

July 2010 Rev. A01

[Tilbage til indholdssiden](#)

Før du starter

Dell™ Inspiron™ 580s - Servicehåndbog

- [Tekniske specifikationer](#)
- [Anbefalet værktøj](#)
- [Slukning af computeren](#)
- [Sikkerhedsinstruktioner](#)

I denne vejledning beskrives fremgangsmåder til fjernelse og installation af komponenter på computeren. Medmindre andet er angivet, antager hver af procedurerne, at følgende betingelser er opfyldt:

- 1 Du har udført trinene i [Slukning af computeren](#) og [Sikkerhedsinstruktioner](#).
- 1 Du har læst de sikkerhedsoplysninger, som fulgte med computeren.
- 1 En komponent kan udskiftes, eller, hvis den er købt separat, installeres ved at udføre proceduren for fjernelse i omvendt rækkefølge.

Tekniske specifikationer

Du kan finde oplysninger om computerens tekniske specifikationer i afsnittet med *detaljerede oplysninger* på support.dell.com/manuals.

Anbefalet værktøj

Procedurerne i dette dokument kræver eventuelt følgende værktøj:

- 1 En lille stjerneskruetrækker
- 1 Lille, almindelig skruetrækker
- 1 Opdateringsprogram til eksekvering i BIOS er tilgængeligt på support.dell.com

Slukning af computeren

 **FORSIGTIG: Gem og luk alle åbne filer, og afslut alle åbne programmer, inden du slukker computeren, så du undgår at miste data.**

1. Gem og luk alle åbne filer, og afslut alle åbne programmer.
2. Sluk for computeren.

Windows Vista®:

Klik på **Start** , klik på pilen , og klik på **Luk computeren**.

Windows® 7:

Klik på **Start** , og klik på **Luk computeren**.

3. Computeren slukker, når operativsystemets nedlukningsproces er fuldført.
4. Sørg for at computeren er slukket. Hvis computeren og de tilsluttede enheder ikke blev slukket automatisk, da operativsystemet blev lukket, skal du trykke på strømknappen og holde den nede, indtil computeren slukker.

Sikkerhedsinstruktioner

Følg nedenstående sikkerhedsretningslinjer for at beskytte computeren mod potentielle skader og af hensyn til din egen sikkerhed.

 **ADVARSEL:** Før du arbejder med computerens indvendige dele, skal du læse de sikkerhedsinstruktioner, der fulgte med computeren. Du kan finde yderligere oplysninger om best practices for sikkerhed på webstedet Regulatory Compliance på www.dell.com/regulatory_compliance.

 **FORSIGTIG:** Kun en certificeret servicetekniker bør foretage reparationer på computeren. Skade på grund af servicering, som ikke er godkendt af Dell, er ikke dækket af garantien.

△ **FORSIGTIG:** Når du frakobler et kabel, skal du tage fat i dets stik eller dets trækflig og ikke i selve kablet. Nogle kabler har stik med låsetappe. Hvis du frakobler et sådant kabel, bør du trykke på låsetappene, før du frakobler kablet. Når du trækker forbindelsesstykker ud, bør du sikre dig, at de flugter med stikket for at undgå bøjebe. Du bør også sikre dig, at begge forbindelsesstykker flugter hinanden, inden du sætter en ledning i.

△ **FORSIGTIG:** Foretag følgende trin før du begynder arbejde inde i computeren for at undgå skade af computeren.

1. Sørg for, at arbejdsoverfladen er jævn og ren for at forhindre, at computerdækslet bliver ridset.
2. Sluk computeren (se [Slukning af computeren](#)).

△ **FORSIGTIG:** Fjern netværkskablet ved at starte med at koble kablet fra computeren og derefter fra netværksenheden.

3. Fjern alle telefon- og netværkskabler fra computeren.
4. Frakobl computeren og alle tilsluttede enheder fra deres stikkontakter.
5. Fjern alle tilsluttede enheder fra computeren.
6. Tryk for at skubbe eventuelle installerede kort ud af hukommelseskortlæseren.
7. Tryk på tænd/sluk-knappen, og hold den nede, mens strømtilførslen til systemet er afbrudt, for at jorde systemkortet.

△ **FORSIGTIG:** Før du rører ved noget inde i computeren, skal du have jordforbindelse ved at røre ved en umalet metaloverflade, som for eksempel metallet på computerens bagside. Forebyg statisk elektricitet, som kan beskadige de interne komponenter, ved røre ved en umalet overflade løbende under arbejdet.

[Tilbage til indholdssiden](#)

[Tilbage til indholdssiden](#)

Frontramme

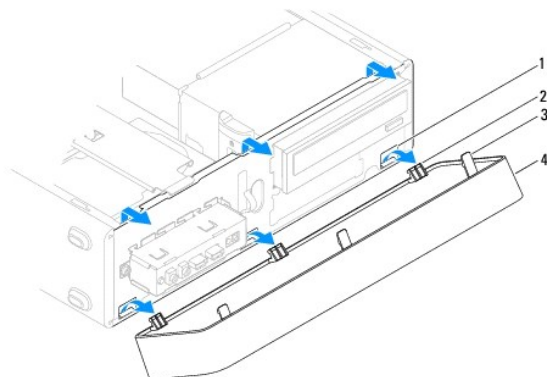
Dell™ Inspiron™ 580s - Servicehåndbog

- [Fjernelse af frontpanelet](#)
- [Montering af frontpanelet](#)

- ⚠ **ADVARSEL:** Før du arbejder med computerens indvendige dele, skal du læse de sikkerhedsinstruktioner, der fulgte med computeren. Du kan finde yderligere oplysninger om best practices for sikkerhed på webstedet Regulatory Compliance på www.dell.com/regulatory_compliance.
- ⚠ **ADVARSEL:** For at beskytte mod elektrisk stød, skal du altid afbryde computeren fra stikkontakten på væggen, før du fjerner dækslet.
- ⚠ **ADVARSEL:** Tag ikke udstyret i brug, hvis et eller flere dæksler (herunder computerdæksler, paneler, blindbøjler og indsætter i frontpanelet) er fjernet.
- ⚠ **FORSIGTIG:** Kun en certificeret servicetekniker bør foretage reparationer på computeren. Skader, der er opstået som følge af servicearbejde, som ikke er godkendt af Dell, dækkes ikke af garantien.

Fjernelse af frontpanelet

1. Følg procedurerne i [Før du starter](#).
2. Tag computerdækslet af (se [Fjernelse af computerdækslet](#)).
3. Tag fat i grebene til frontpanelet ét ad gangen for at frigøre dem fra kabinettet.
4. Drej og træk frontpanelet væk fra computerens forside for at frigøre klemmerne til panelet fra panelindsatsen.



1	frontpanelindsats (3)	2	klemmer til frontpanel (3)
3	greb til frontpanelet (3)	4	frontpanel

5. Sæt frontpanelet til side et sikkert sted.

Montering af frontpanelet

1. Følg procedurerne i [Før du starter](#).
2. Anbring klemmerne til frontpanelet, så de passer med frontpanelindsatsen, og tryk dem på plads.
3. Drej frontpanelet mod computeren, indtil grebene til frontpanelet klikker på plads.
4. Sæt computerdækslet på igen (se [Genmontering af computerdækslet](#)).
5. Slut computeren og enhederne til stikkontakter, og tænd derefter for dem.

[Tilbage til indholdssiden](#)

[Tilbage til indholdssiden](#)

Støttebeslag

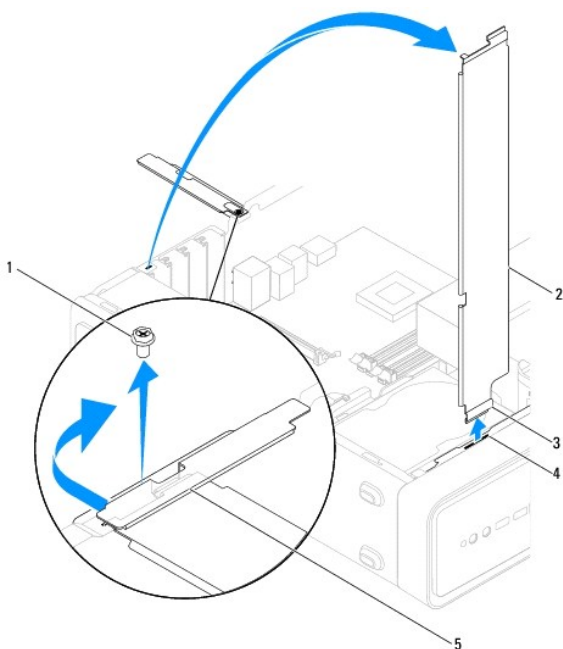
Dell™ Inspiron™ 580s - Servicehåndbog

- [Fjernelse af støttebeslag](#)
- [Isætning af støttebeslaget](#)

- ⚠ **ADVARSEL:** Før du arbejder med computerens indvendige dele, skal du læse de sikkerhedsinstruktioner, der fulgte med computeren. Du kan finde yderligere oplysninger om best practices for sikkerhed på webstedet Regulatory Compliance på www.dell.com/regulatory_compliance.
- ⚠ **ADVARSEL:** For at beskytte mod elektrisk stød, skal du altid afbryde computeren fra stikkontakten på væggen, før du fjerner dækslet.
- ⚠ **ADVARSEL:** Tag ikke udstyret i brug, hvis et eller flere dæksler (herunder computerdæksler, paneler, blindbøjler og indsætter i frontpanelet) er fjernet.

Fjernelse af støttebeslag

1. Følg procedurerne i [Før du starter](#).
2. Tag computerdækslet af (se [Fjernelse af computerdækslet](#)).
3. Fjern den skrue, som fastgør holderen til kortet til kabinettet.
4. Drej kortets fastgørelsesbeslag mod bagsiden af computeren.
5. Læg mærke til kabelføringen gennem klemmen under støttebeslaget og fjern kablerne.
6. Drej støttebeslaget opad, og løft det af hængselappens åbning.
7. Sæt støttebeslaget til side et sikkert sted.



1	skrue	2	støttebeslag	3	hængselapp
4	åbning til hængselapp	5	holder til kort		

Isætning af støttebeslaget

1. Følg procedurerne i [Før du starter](#).
2. Juster og indsæt hængselappen i bunden af støttebeslaget i hængselappens åbning på kanten af computeren.
3. Drej støttebeslaget nedad.
4. Træk kablerne gennem klemmen under støttebeslaget.
5. Træk kortets fastgørelsesbeslag mod computerens forside.
6. Monter den skrue, som fastgør holderen til kortet til kabinettet.
7. Sæt computerdækslet på igen (se [Genmontering af computerdækslet](#)).
8. Slut computeren og enhederne til stikkontakter, og tænd derefter for dem.

[Tilbage til indholdssiden](#)

[Tilbage til indholdssiden](#)

PCI- og PCI Express-kort

Dell™ Inspiron™ 580s - Servicehåndbog

- [Fjernelse af PCI- og PCI Express-kort](#)
- [Installation af PCI- og PCI Express-kort](#)
- [Konfiguration af computeren efter fjernelse eller installation af et PCI eller PCI Express-kort](#)

⚠ ADVARSEL: Før du arbejder med computerens indvendige dele, skal du læse de sikkerhedsinstruktioner, der fulgte med computeren. Du kan finde yderligere oplysninger om best practices for sikkerhed på webstedet Regulatory Compliance på www.dell.com/regulatory_compliance.

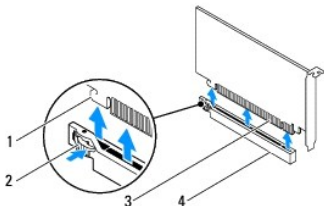
⚠ ADVARSEL: For at beskytte mod elektrisk stød, skal du altid afbryde computeren fra stikkontakten på væggen, før du fjerner dækslet.

⚠ ADVARSEL: Tag ikke udstyret i brug, hvis et eller flere dæksler (herunder computerdæksler, paneler, blindbøjler og indsætter i frontpanelet) er fjernet.

⚠ FORSIGTIG: Kun en certificeret servicetekniker bør foretage reparationer på computeren. Skader, der er opstået som følge af servicearbejde, som ikke er godkendt af Dell, dækkes ikke af garantien.

Fjernelse af PCI- og PCI Express-kort

1. Følg procedurerne i [Før du starter](#).
2. Tag computerdækslet af (se [Fjernelse af computerdækslet](#)).
3. Fjern støttebeslaget (se [Fjernelse af støttebeslag](#)).
4. Fjern eventuelle kabler, der er sluttet til kortet, og fjern kortet.
 - 1 Ved PCI-kort eller PCI Express x1-kort skal du tage fat i kortet i de øverste hjørner og vrikke det ud af stikket.
 - 1 Ved PCI Express x16-kort skal du trykke ned på holdermekanismen, tage fat i kortet i de øverste hjørner og derefter vrikke det ud af stikket.



1	fastholdelsestap	2	holdermekanisme
3	PCI Express x16-kort	4	PCI Express x16-kortslot

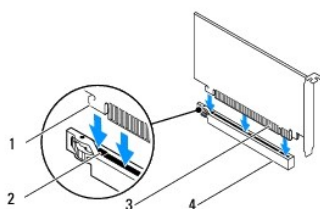
5. Hvis kortet fjernes permanent, skal du indsætte en blindbøjle i den tomme kortslotåbning.

⚠ OBS! Det er nødvendigt at installere blindbøjler i tomme kortslotåbninger for at opretholde computerens FCC-certificering. Bøjlerne forhindrer desuden, at støv og snavs trænger ind i computeren.

6. Sæt støttebeslaget i igen (se [Isætning af støttebeslaget](#)).
7. Sæt computerdækslet på igen (se [Genmontering af computerdækslet](#)).
8. Slut computeren og enhederne til stikkontakter, og tænd derefter for dem.
9. Fjern kortdriveren fra operativsystemet.
10. Se [Konfiguration af computeren efter fjernelse eller installation af et PCI eller PCI Express-kort](#) for at fuldføre fjernelsesproceduren.

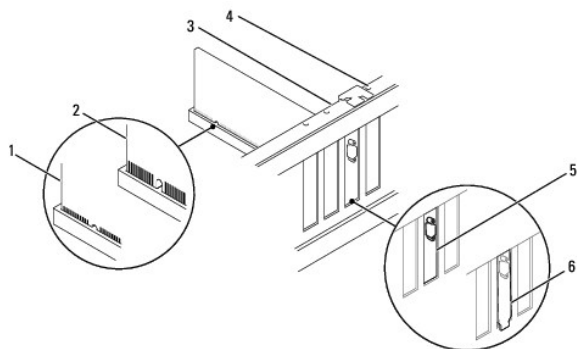
Installation af PCI- og PCI Express-kort

1. Følg procedureerne i [Før du starter](#).
2. Tag computerdækslet af (se [Fjernelse af computerdækslet](#)).
3. Fjern støttebeslaget (se [Fjernelse af støttebeslag](#)).
4. Hvis det er et nyt kort, skal du fjerne den blindbøjle, som dækker kortpladsåbningen.
5. Klargør kortet til installation.
Se dokumentationen, som fulgte med kortet, for oplysninger om, hvordan du konfigurerer kortet, laver interne forbindelser eller på anden måde tilpasser kortet til din computer.
6. Hvis du vil installere PCI Express-kortet i x16-kortpladsen, skal du anbringe det, så fastgørelsesåbningen passer med fastgørelsestappen.



1	fastholdelsestap	2	fastgørelsesåbning
3	PCI Express x16-kort	4	PCI Express x16-kortslot

7. Anbring kortet i stikket, og tryk ned. Kontrollér, at kortet er korrekt anbragt i stikket.




1	korrekt anbragt kort	2	ikke-korrekt anbragt kort	3	justeringslinje
4	Justeringsstyr	5	bøjle i slotten	6	bøjlen har sig fast uden for slotten

8. Sæt støttebeslaget i igen (se [Isætning af støttebeslaget](#)).
9. Tilslut de kabler, der skal sættes i kortet.
Se dokumentationen til kortet, hvis du har brug for flere oplysninger om kabelforbindelserne til kortet.

⚠ FORSIGTIG: Kortkabler må ikke føres hen over eller bag om kortene. Kabler, der føres hen over kortene, kan forhindre, at computerdækslet kan lukkes helt, eller de kan beskadige udstyret.

10. Sæt computerdækslet på igen (se [Genmontering af computerdækslet](#)).
11. Slut computeren og enhederne til stikkontakter, og tænd derefter for dem.
12. Se [Konfiguration af computeren efter fjernelse eller installation af et PCI eller PCI Express-kort](#) for at fuldføre installationen.

Konfiguration af computeren efter fjernelse eller installation af et PCI eller PCI Express-kort

 **OBS!** Du kan finde oplysninger om placeringen af eksterne stik i *installationsvejledningen*. Du kan finde oplysninger om installation af drivere og software til kortet i den dokumentation, der fulgte med kortet.

	Installeret	Fjernet
Lydkort	<ol style="list-style-type: none"> 1. Åbn System Setup (Systemopsætning) (se Adgang til System Setup (Systemopsætning)). 2. Gå til Onboard Audio Controller (Indbygget lydcontroller), og skift derefter indstillingen til Disabled (Deaktiveret). 3. Slut de eksterne lydenheder til stikkene på lydkortet. 	<ol style="list-style-type: none"> 1. Åbn System Setup (Systemopsætning) (se Adgang til System Setup (Systemopsætning)). 2. Gå til Onboard Audio Controller (Indbygget lydcontroller), og skift derefter indstillingen til Enabled (Aktiveret). 3. Slut de eksterne lydenheder til stikkene på computerens bagpanel.
Netværkskort	<ol style="list-style-type: none"> 1. Åbn System Setup (Systemopsætning) (se Adgang til System Setup (Systemopsætning)). 2. Gå til Onboard LAN Controller (Indbygget LAN-controller), og skift derefter indstillingen til Disabled (Deaktiveret). 3. Sæt netværkskablet i stikket på netværkskortet. 	<ol style="list-style-type: none"> 1. Åbn System Setup (Systemopsætning) (se Adgang til System Setup (Systemopsætning)). 2. Gå til Onboard LAN Controller (Indbygget LAN-controller), og skift derefter indstillingen til Enabled (Aktiveret). 3. Sæt netværkskablet i det integrerede netværksstik.

[Tilbage til indholdssiden](#)

[Tilbage til indholdssiden](#)

Batteri

Dell™ Inspiron™ 580s - Servicehåndbog

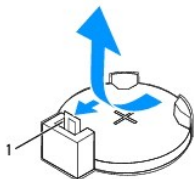
- [Fjernelse af batteriet](#)
- [Udskiftning af batteri](#)

- ⚠ **ADVARSEL:** Før du arbejder med computerens indvendige dele, skal du læse de sikkerhedsinstruktioner, der fulgte med computeren. Du kan finde yderligere oplysninger om best practices for sikkerhed på webstedet Regulatory Compliance på www.dell.com/regulatory_compliance.
- ⚠ **ADVARSEL:** Hvis et nyt batteri ikke installeres korrekt, kan det eksplodere. Batteriet bør kun udskiftes med et tilsvarende eller lignende i henhold til producentens anbefalinger. Bortskaf brugte batterier i henhold til producentens instruktioner.
- ⚠ **ADVARSEL:** Før at beskytte mod elektrisk stød, skal du altid afbryde computeren fra stikkontakten på væggen, før du fjerner dækslet.
- ⚠ **ADVARSEL:** Tag ikke udstyret i brug, hvis et eller flere dæksler (herunder computerdæksler, paneler, blindbøjler og indsætter i frontpanelet) er fjernet.
- ⚠ **FORSIGTIG:** Kun en certificeret servicetekniker bør foretage reparationer på computeren. Skader, der er opstået som følge af servicearbejde, som ikke er godkendt af Dell, dækkes ikke af garantien.

Fjernelse af batteriet

1. Noter alle skærbillederne under System Setup (Systemopsætning) ned (se [System Setup \(Systemopsætning\)](#)), så du kan gendanne de korrekte indstillinger, når det nye batteri er blevet monteret.
2. Følg procedurerne i [Før du starter](#).
3. Tag computerdækslet af (se [Fjernelse af computerdækslet](#)).
4. Find batterisoklen (se [Systemkortkomponenter](#)).

- ⚠ **FORSIGTIG:** Hvis du lirke batteriet ud af soklen ved hjælp af en stump genstand, skal du passe på ikke at berøre systemkortet med denne genstand. Sørg for at føre genstanden ind mellem batteriet og soklen, før du forsøger at lirke batteriet ud. Gør du ikke det, kan du beskadige systemkortet ved at lirke soklen ud eller ved at bryde kredsløbsspor på systemkortet.

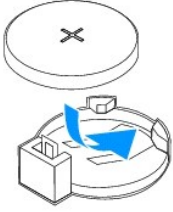


1 | udløsergreb til batteri

5. Tryk på udløsergrendet til batteriet for at tage batteriet ud.

Udskiftning af batteri

1. Følg procedurerne i [Før du starter](#).
2. Sæt det nye batteri (CR2032) i soklen med den side, der er mærket "+", opad, og tryk derefter batteriet på plads.



3. Sæt computerdækslet på igen (se [Genmontering af computerdækslet](#)).
4. Slut computeren og enhederne til stikkontakter, og tænd derefter for dem.
5. Åbn System Setup (Systemopsætning) (se [Åbning til System Setup \(Systemopsætning\)](#)), og gendan de indstillinger, du noterede ned i [Trin 1](#).

[Tilbage til indholdssiden](#)

[Tilbage til indholdssiden](#)

Computerdæksel

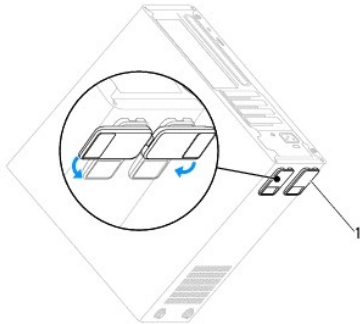
Dell™ Inspiron™ 580s - Servicehåndbog

- [Fjernelse af computerdækslet](#)
- [Genmontering af computerdækslet](#)

- ⚠ **ADVARSEL:** Før du arbejder med computerens indvendige dele, skal du læse de sikkerhedsinstruktioner, der fulgte med computeren. Du kan finde yderligere oplysninger om best practices for sikkerhed på webstedet Regulatory Compliance på www.dell.com/regulatory_compliance.
- ⚠ **ADVARSEL:** For at beskytte mod elektrisk stød, skal du altid afbryde computeren fra stikkontakten på væggen, før du fjerner dækslet.
- ⚠ **ADVARSEL:** Tag ikke udstyret i brug, hvis et eller flere dæksler (herunder computerdæksler, paneler, blindbøjler og indsætter i frontpanelet) er fjernet.
- ⚠ **FORSIGTIG:** Kun en certificeret servicetekniker bør foretage reparationer på computeren. Skader, der er opstået som følge af servicearbejde, som ikke er godkendt af Dell, dækkes ikke af garantien.
- ⚠ **FORSIGTIG:** Kontroller, at der er tilstrækkelig plads til at støtte systemet, når kabinettet er fjernet – der skal være mindst 30 cm ekstra plads.

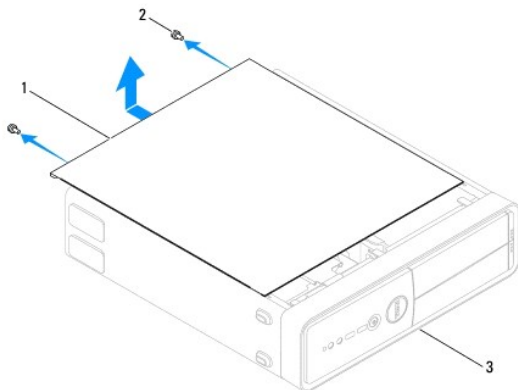
Fjernelse af computerdækslet

1. Følg procedurerne i [Før du starter](#).
2. Luk kabinetfoden.



1 kabinetfod

3. Læg computeren om på siden, således at computerdækslet vender opad.
4. Fjern de to skruer, der fastholder dækslet, ved hjælp af en skruetrækker.

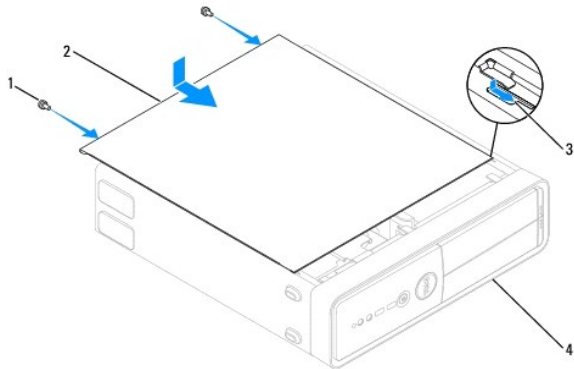


1	computerdæksel	2	skruer (2)	3	computerens forside
---	----------------	---	------------	---	---------------------

5. Frigør computerdækslet ved at trække det væk fra computerens forside, og løft det op.
6. Sæt dækslet til side et sikkert sted.

Genmontering af computerdækslet

1. Følg procedurerne i [Før du starter](#).
2. Kontrollér, at alle kabler er sluttet til, og arrangér dem, så de ikke er i vejen.
3. Kontrollér, at du ikke har glemt værktøj eller løse dele inden i computeren.
4. Juster tappene i bunden af computerdækslet, så de passer med åbningerne langs kanten på computeren.
5. Tryk computerdækslet ned, og skub det mod computerens forside, indtil du mærker et klik eller fornemmer, at computerdækslet sidder godt fast.
6. Kontroller, at dækslet sidder korrekt.
7. Monter de to skruer, som holder computerdækslet, med en skruetrækker.



1	skruer (2)	2	computerdæksel
3	åbning	4	computerens forside

8. Åbn kabinetfoden.
9. Anbring computeren i oprejst position.

⚠ FORSIGTIG: Kontroller, at ventilationshullerne ikke er blokeret. Blokering af ventilationshullerne kan skabe alvorlige termiske problemer.

[Tilbage til indholdssiden](#)

[Tilbage til indholdssiden](#)

Processor

Dell™ Inspiron™ 580s - Servicehåndbog

- [Fjernelse af processoren](#)
- [Montering af processoren](#)

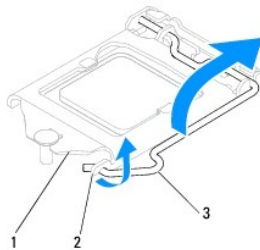
- ⚠ **ADVARSEL:** Før du arbejder med computerens indvendige dele, skal du læse de sikkerhedsinstruktioner, der fulgte med computeren. Du kan finde yderligere oplysninger om best practices for sikkerhed på webstedet Regulatory Compliance på www.dell.com/regulatory_compliance.
- ⚠ **ADVARSEL:** For at beskytte mod elektrisk stød, skal du altid afbryde computeren fra stikkontakten på væggen, før du fjerner dækslet.
- ⚠ **ADVARSEL:** Tag ikke udstyret i brug, hvis et eller flere dæksler (herunder computerdæksler, paneler, blindbøjler og indsætter i frontpanelet) er fjernet.
- ⚠ **FORSIGTIG:** Kun en certificeret servicetekniker bør foretage reparationer på computeren. Skade på grund af servicering, som ikke er godkendt af Dell, er ikke dækket af garantien.
- ⚠ **FORSIGTIG:** Udfør ikke følgende trin, medmindre du er fortrolig med fjernelse og udskiftning af hardware. Forkert udførelse af disse trin medfører risiko for skader på systemkortet. Du kan finde oplysninger om teknisk service i installationsvejledningen.

Fjernelse af processoren

1. Følg procedurerne i [Før du starter](#).
2. Tag computerdækslet af (se [Fjernelse af computerdækslet](#)).

⚠ **FORSIGTIG:** Selvom kølelegemet er afskærmet med en plastikafskærmning, kan det blive meget varmt under normal drift. Lad det køle tilstrækkeligt af, før du rører ved det.

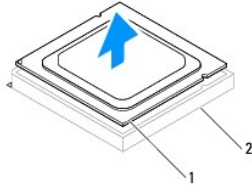
3. Fjern modulet med processorblæseren og kølelegemet fra computeren (se [Fjernelse af modulet med processorblæseren og kølelegemet](#)).
- 🔍 **OBS!** Hvis det ikke er nødvendigt at udskifte kølelegemet til den nye processor, kan du genbruge det oprindelige kølelegeme, når du udskifter processoren.
4. Tryk udløsergrebet ned, og skub det ud for at løsne det fra tappen, som holder det fast.
5. Åbn udløsergrebet helt for at åbne processordækslet.



1	processordæksel	2	tap	3	udløsergreb
---	-----------------	---	-----	---	-------------

⚠ **FORSIGTIG:** Rør ikke ved benene i soklen, og tab ikke genstande ned på dem, når du udskifter processoren.

6. Løft forsigtigt processoren, og fjern den fra soklen.
Lad udløsergrebet være i den udløste position, så du kan montere en ny processor i soklen.



1	processor	2	sokkel
---	-----------	---	--------

Montering af processoren

△ **FORSIGTIG:** Jord dig selv ved at røre ved en umalet overflade på bagsiden af computeren.

△ **FORSIGTIG:** Rør ikke ved benene i soklen, og lad ikke genstande falde ned på dem, når du monterer processoren.

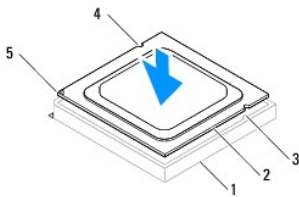
1. Følg procedurerne i [Før du starter](#).
2. Pak den nye processor ud. Undgå at røre ved undersiden af processoren under udpakningen.

△ **FORSIGTIG:** Anbring processoren korrekt i soklen, så processoren og computeren ikke beskadiges, når du tænder computeren.

3. Anbring udløsergrebet i den fuldt udløste position, hvis det ikke allerede står i denne position.
4. Anbring de to justeringshak på processoren med de to justeringsindsnit på stikket.
5. Juster hjørnerne på ben 1 på processoren og soklen.

△ **FORSIGTIG:** Kontroller, at processoren er justeret korrekt i forhold til soklen, så delene ikke beskadiges. Anvend ikke overdreven kraft, når du monterer processoren.

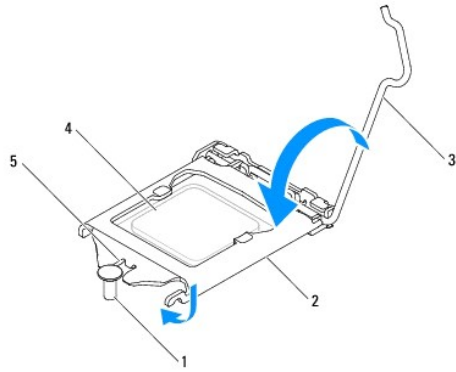
Anbring forsigtigt processoren i soklen, og kontroller, at den er anbragt korrekt.



1	sokkel	2	processor	3	justeringsindsnit (2)
4	justeringshak (2)	5	processorben 1-indikator		

△ **FORSIGTIG:** Sørg for, at processordækslets hak er placeret under styremærket.

6. Luk processordækslet, når processoren er anbragt korrekt i soklen.
7. Drej udløsningsgrebet ned og anbring det under indsnittet på processordækslet.



1	justeringsanordninger	2	processordæksel	3	udløsergreb
4	processor	5	processordækslets hak		

8. Fjern det termiske smøremiddel fra bunden af kølelegemet.

⚠ FORSIGTIG: Husk at påsmøre et nyt termisk smøremiddel. Nyt termisk smøremiddel er vigtigt for at sikre den rette termiske stabilitet, som er afgørende for processorens optimale drift.

9. Smør toppen af processoren med det nye termiske smøremiddel.

10. Monter modulet med processorblæseren og kølelegemet (se [Montering af modulet med processorblæseren og kølelegemet](#)).

⚠ FORSIGTIG: Kontroller, at modulet med processorblæseren og kølelegemet er monteret korrekt og sidder godt fast.

11. Sæt computerdækslet på igen (se [Genmontering af computerdækslet](#)).

12. Slut computeren og enhederne til stikkontakter, og tænd derefter for dem.

[Tilbage til indholdssiden](#)

[Tilbage til indholdssiden](#)

Drev

Dell™ Inspiron™ 580s - Servicehåndbog

- [Harddisk](#)
- [Mediekortlæser](#)
- [Optisk drev](#)

- ⚠ **ADVARSEL:** Før du arbejder med computerens indvendige dele, skal du læse de sikkerhedsinstruktioner, der fulgte med computeren. Du kan finde yderligere oplysninger om best practices for sikkerhed på webstedet Regulatory Compliance på www.dell.com/regulatory_compliance.
- ⚠ **ADVARSEL:** Før at beskytte mod elektrisk stød, skal du altid afbryde computeren fra stikkontakten på væggen, før du fjerner dækslet.
- ⚠ **ADVARSEL:** Tag ikke udstyret i brug, hvis et eller flere dæksler (herunder computerdæksler, paneler, blindbøjler og indsætter i frontpanelet) er fjernet.
- ⚠ **FORSIGTIG:** Kun en certificeret servicetekniker bør foretage reparationer på computeren. Skader, der er opstået som følge af servicearbejde, som ikke er godkendt af Dell, dækkes ikke af garantien.

Harddisk

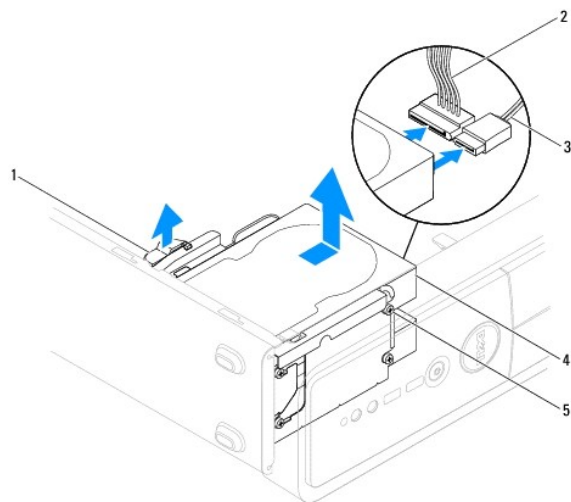
Fjernelse af harddisken

- ⚠ **FORSIGTIG:** Hvis den harddisk, du skal udskifte, indeholder data, som du ønsker at beholde, skal du starte med at sikkerhedskopiere filerne på harddisken, før du går i gang med denne procedure.

1. Følg procedurerne i [Før du starter](#).
2. Tag computerdækslet af (se [Fjernelse af computerdækslet](#)).
3. Fjern støttebeslaget (se [Fjernelse af støttebeslag](#)).
4. Træk strømkablet og datakablet ud af harddisken.

⚠ **OBS!** Hvis du ikke udskifter harddisken, skal du tage den anden ende af datakablet ud af systemkortet og lægge det væk. Du kan bruge datakablet til at installere en harddisk på et senere tidspunkt.

5. Træk fastgørelsestappen opad, og skub harddisk udad og opad.




1	fastholdelsestap	2	netkabel	3	datakabel
---	------------------	---	----------	---	-----------

4	harddisk	5	passkrue (4)	
---	----------	---	--------------	--

6. Sæt støttebeslaget i igen (se [Isætning af støttebeslaget](#)).
7. Sæt computerdækslet på igen (se [Genmontering af computerdækslet](#)).
8. Slut computeren og enhederne til stikkontakter, og tænd derefter for dem.
9. Hvis drevkonfigurationen ændres, når du fjerner harddisken, skal du huske at opdatere indstillingerne under System Setup (Systemopsætning) (se [System Setup \(Systemopsætning\)](#)).

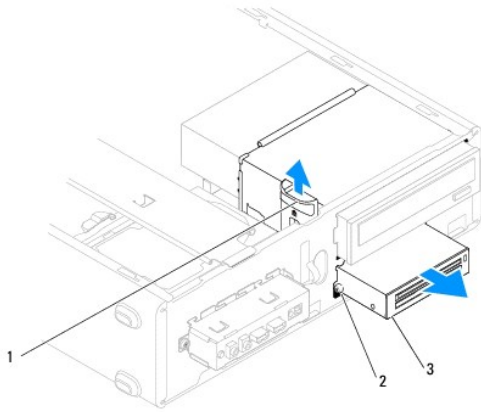
Montering af harddisken

1. Følg procedurerne i [Før du starter](#).
2. Se dokumentationen til drevet for at få bekræftet, at det er konfigureret til din computer.
3. Hvis den ikke findes, skal du fastgøre fire passkrue til harddisken.
 **OBS!** Hvis du udskifter et eksisterende drev, skal du fjerne passkrue fra det eksisterende drev og fastgøre dem til det nye drev.
4. Slut strømkablet og datakablet til harddisken.
5. Sæt datakablet i stikket på systemkortet, hvis det ikke allerede sidder i (se [Systemkortkomponenter](#)).
6. Skub harddisken ind i harddiskpladsen, indtil den klikker på plads.
7. Kontroller, at alle kabler er korrekt tilsluttet og sidder godt fast.
8. Sæt støttebeslaget i igen (se [Isætning af støttebeslaget](#)).
9. Sæt computerdækslet på igen (se [Genmontering af computerdækslet](#)).
10. Slut computeren og enhederne til stikkontakter, og tænd derefter for dem.
11. Du kan finde flere oplysninger om installation af eventuel software, som er nødvendig for drevets funktion, i den dokumentation, som fulgte med drevet.
12. Kontroller, at eventuelle ændringer i harddiskkonfigurationen er afspejlet under System Setup (Systemopsætning) (se [Adgang til System Setup \(Systemopsætning\)](#)).

Mediekortlæser

Fjernelse af mediekortlæseren

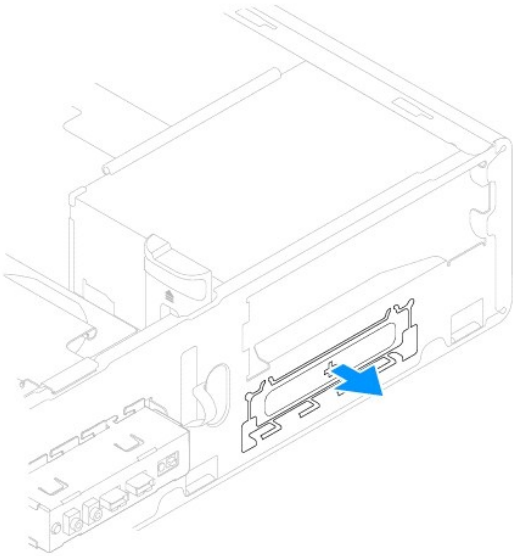
1. Følg procedurerne i [Før du starter](#).
2. Tag computerdækslet af (se [Fjernelse af computerdækslet](#)).
3. Fjern frontpanelet (se [Fjernelse af frontpanelet](#)).
4. Fjern FlexBay USB-kablet fra stikket på systemkortet (se [Systemkortkomponenter](#)).
5. Skub fastgørelsestappen opad, og skub mediekortlæseren ud.



1	fastholdelsestap	2	passkruer (2)
3	mediekortlæser (findes ikke på alle computere)		

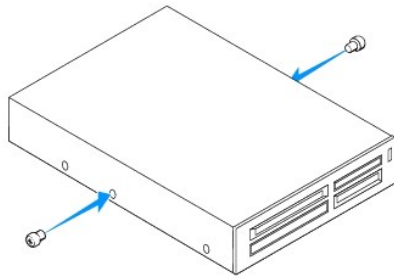
Udskiftning af en mediekortlæser

1. Følg procedurerne i [Før du starter](#).
2. Hvis du skal montere en ny mediekortlæser, skal du fjerne den aftagelige metalplade. Anbring spidsen af en stjerneskruetrækker i åbningen på den aftagelige metalplade, og drej skruetrækkeren udad for at løsne og fjerne metalpladen.



3. Fastgør de to passkruer til mediekortlæseren, hvis metalpladen ikke findes.

OBS! Hvis du udskifter en eksisterende mediekortlæser, skal du fjerne passkrueerne fra den nuværende mediekortlæser og sætte dem i den nye mediekortlæser.

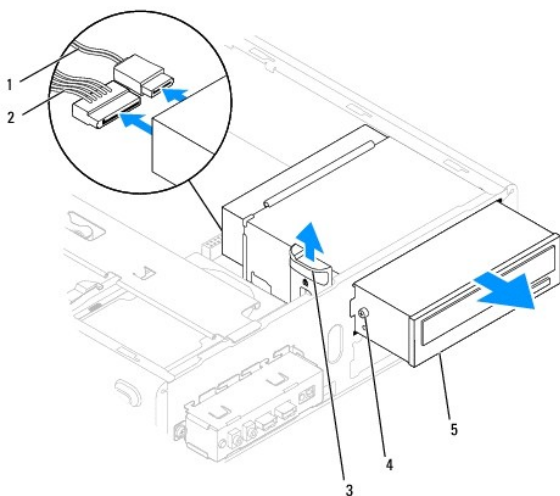


4. Skub forsigtigt mediekortlæseren ind i FlexBay-pladsen, indtil mediekortlæseren klikker på plads.
5. Sæt FlexBay USB-kablet i stikket på systemkortet (se [Systemkortkomponenter](#)).
6. Monter frontpanelet (se [Montering af frontpanelet](#)).
7. Sæt computerdækslet på igen (se [Genmontering af computerdækslet](#)).
8. Slut computeren og enhederne til stikkontakter, og tænd derefter for dem.
9. Konfigurer diskene i systemopsætning (se [Indstillinger i System Setup \(Systemopsætning\)](#)).

Optisk drev

Fjernelse af det optiske drev


1. Følg procedurerne i [Før du starter](#).
2. Tag computerdækslet af (se [Fjernelse af computerdækslet](#)).
3. Fjern frontpanelet (se [Fjernelse af frontpanelet](#)).
4. Fjern strømkablet og datakablet fra bagsiden af det optiske drev.
⚠ OBS! Hvis du ikke udskifter det optiske drev på dette tidspunkt, skal du fjerne den anden ende af datakablet fra systemkortet og lægge det væk. Du kan installere et optisk drev på et senere tidspunkt ved hjælp af datakablet.
5. Træk fastgørelsestappen opad, og skub det optiske drev ud.



1	datakabel	2	netkabel	3	fastholdelsestap
4	passkruer (2)	5	optisk drev		

6. Monter frontpanelet (se [Montering af frontpanelet](#)).
7. Sæt computerdækslet på igen (se [Genmontering af computerdækslet](#)).
8. Slut computeren og enhederne til stikkontakter, og tænd derefter for dem.
9. Konfigurer drevene under System Setup (Systemopsætning) (se [Indstillinger i System Setup \(Systemopsætning\)](#)).

Montering af det optiske drev

1. Følg procedurerne i [Før du starter](#).
 2. Hvis den ikke findes, skal du fastgøre de to passkruer til det optiske drev.
-  **OBS!** Hvis du udskifter et eksisterende drev, skal du fjerne passkruerne fra det eksisterende drev og fastgøre dem til det nye drev.

3. Skub forsigtigt det optiske drev ind i den optiske drevplads, indtil drevet klikker på plads.
4. Slut strømkablet og datakablet til det optiske drev.
5. Sæt datakablet i stikket på systemkortet, hvis det ikke allerede sidder i (se [Systemkortkomponenter](#)).
6. Monter frontpanelet (se [Montering af frontpanelet](#)).
7. Sæt computerdækslet på igen (se [Genmontering af computerdækslet](#)).

8. Slut computeren og enhederne til stikkontakter, og tænd derefter for dem.

Du kan finde flere oplysninger om installation af eventuel software, som er nødvendig for det optiske drevs funktion, i den dokumentation, som fulgte med det optiske drev.

9. Kontroller, at eventuelle ændringer i drevkonfigurationen er afspejlet under System Setup (Systemopsætning) (se [Adgang til System Setup \(Systemopsætning\)](#)).

[Tilbage til indholdssiden](#)

[Tilbage til indholdssiden](#)

Blæsere

Dell™ Inspiron™ 580s - Servicehåndbog

- [Fjernelse af modulet med processorblæseren og kølelegemet](#)
- [Montering af modulet med processorblæseren og kølelegemet](#)
- [Fjernelse af chassisblæseren](#)
- [Isætning af chassisblæseren](#)

- ⚠ **ADVARSEL:** Før du arbejder med computerens indvendige dele, skal du læse de sikkerhedsinstruktioner, der fulgte med computeren. Du kan finde yderligere oplysninger om best practices for sikkerhed på webstedet Regulatory Compliance på www.dell.com/regulatory_compliance.
- ⚠ **ADVARSEL:** Træk altid stikket til computeren ud af stikkontakten, før du fjerner dækslet, så risikoen for elektrisk stød, snitskader fra roterende blæserblade eller andre uventede skader forebygges.
- ⚠ **ADVARSEL:** Tag ikke udstyret i brug, hvis et eller flere dæksler (herunder computerdæksler, paneler, blindbøjler og indsætter i frontpanelet) er fjernet.
- ⚠ **FORSIGTIG:** Kun en certificeret servicetekniker bør foretage reparationer på computeren. Skader, der er opstået som følge af servicearbejde, som ikke er godkendt af Dell, dækkes ikke af garantien.

Fjernelse af modulet med processorblæseren og kølelegemet

- ⚠ **FORSIGTIG:** Processorblæseren og kølelegemet er monteret som et samlet modul. Forsøg ikke at fjerne blæseren separat.
- ⚠ **FORSIGTIG:** Undlad at røre ved bladene til blæseren, når du fjerner modulet med processorblæseren og kølelegemet. Ellers er der risiko for, at du kommer til at beskadige blæseren.

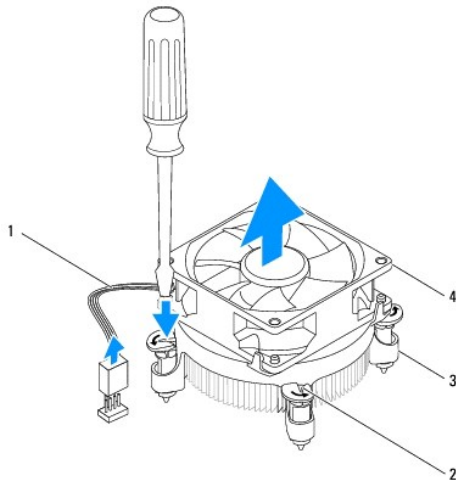
1. Følg procedurerne i [Før du starter](#).
2. Tag computerdækslet af (se [Fjernelse af computerdækslet](#)).
3. Fjern kablet til processorblæseren fra stikket på systemkortet (se [Systemkortkomponenter](#)).
4. Fjern forsigtigt eventuelle kabler, som er trukket over modulet med processorblæseren og kølelegemet.

- ⚠ **FORSIGTIG:** Selvom modulet med processorblæseren og kølelegemet er afskærmet med en plastikafskærmningen, kan det blive meget varmt under normal drift. Lad det køle tilstrækkeligt af, før du rører ved det.

5. Alt efter processorblæseren og kølelegemet, som er monteret i computeren, skal du foretage følgende trin:

Type 1

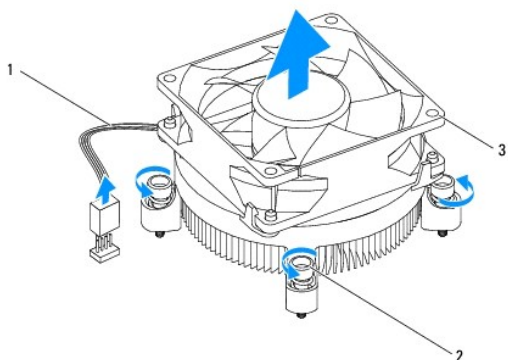
- a. Ret spidsen af en flad skruetrækker ind med fordybningerne og drej de fire fastgørelsesbolte mod uret for at løse dem.
- b. Løft processorblæseren og kølelegemet ud af computeren.



1	kabel til processorblæser	2	forbybninger (4)
3	fastgørelsesboltene (4)	4	modul med processorblæser og kølelegeme

Type 2

- a. Løsn de fire skruer, som fastgør modulet med processorblæseren og kølelegemet til systemkortet.
- b. Løft processorblæseren og kølelegemet ud af computeren.



1	kabel til processorblæser	2	monteringsskruer (4)
3	processorventilator og kølelegeme		

Montering af modulet med processorblæseren og kølelegemet

⚠ FORSIGTIG: Når du monterer blæseren, skal du kontrollere, at de kabler, der føres mellem systemkortet og blæseren, ikke bliver klemt.

1. Følg procedureerne i [Før du starter](#).
2. Fjern det termiske smøremiddel fra bunden af modulet med processorblæseren og kølelegemet.
3. Smør toppen af processoren med det nye termiske smøremiddel.

⚠ FORSIGTIG: Husk at påsmøre et nyt termisk smøremiddel. Nyt termisk smøremiddel er vigtigt for at sikre den rette termiske stabilitet, som er afgørende for processorens optimale drift.

4. Monter modulet med processorblæseren og kølelegemet:

Type 1

- a. Drej om nødvendigt fastgørelsesboltene på processorens blæser og kølelegeme for at sikre at de fastlåst.
- b. Juster og tryk de fire fastgørelsesbolte på processorens blæser og kølelegeme ind i skruehullerne på systemkortet.

Type 2

- a. Flugt de fire skruer på processorventilator og kølelegemeanordning med skruehullerne på systemkortet.
- b. Spænd de fire skruer, som fastgør modulet med processorblæseren og kølelegemet til systemkortet.

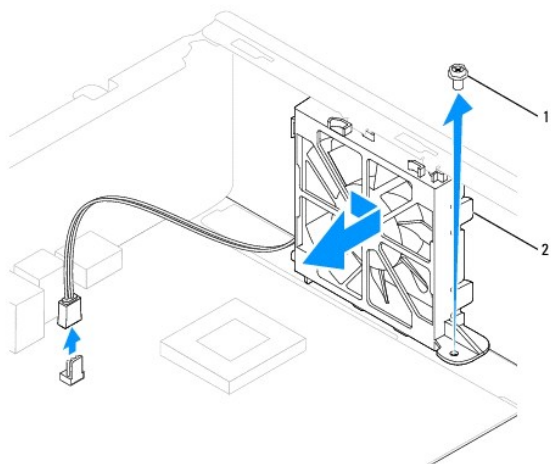
🔍 OBS! Kontroller, at modulet med processorblæseren og kølelegemet er monteret korrekt og sidder godt fast.

5. Anbring kablet til processorblæseren i stikket på systemkortet (se [Systemkortkomponenter](#)).
6. Sæt computerdækslet på igen (se [Genmontering af computerdækslet](#)).
7. Slut computeren og enhederne til stikkontakter, og tænd derefter for dem.

Fjernelse af chassisblæseren

⚠ FORSIGTIG: Undlad at røre ved blæserbladene, når du fjerner kabinetblæseren. Ellers er der risiko for, at du kommer til at beskadige blæseren.

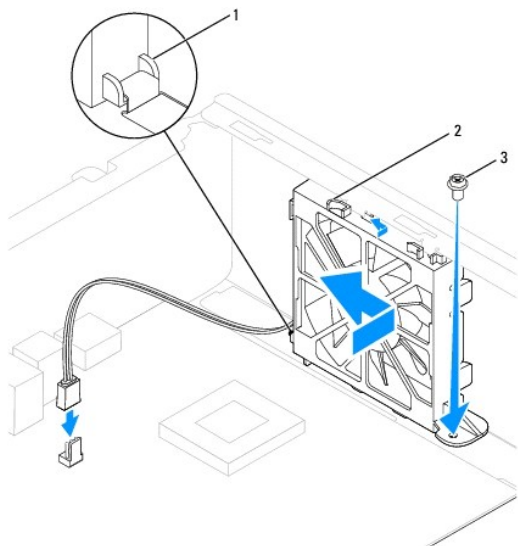
1. Følg procedurerne i [Før du starter](#).
2. Tag computerdækslet af (se [Fjernelse af computerdækslet](#)).
3. Fjern kablet til kabinetblæseren fra stikket på systemkortet (se [Systemkortkomponenter](#)).
4. Fjern den skrue, som fastgør kabinetblæseren til kabinettet.
5. Skub kabinetblæseren mod computerens forside, og løft den op.



1 skrue 2 kabinetblæser

Isætning af chassisblæseren

1. Følg procedurerne i [Før du starter](#).
2. Flugt de øverste og nederste tapper på chassisblæseren med hullerne i chassiset og skub chassisblæseren mod computerens bagside.



1	Tap i bunden af chassisblæseren	2	Tapper foroven på chassisblæseren (2)	3	skrue
---	---------------------------------	---	---------------------------------------	---	-------

3. Monter den skrue, som fastgør kabinetblæseren til kabinettet.
4. Anbring kablet til kabinetblæseren i stikket på systemkortet (se [Systemkortkomponenter](#)).
5. Sæt computerdækslet på igen (se [Genmontering af computerdækslet](#)).
6. Slut computeren og enhederne til stikkontakter, og tænd derefter for dem.

[Tilbage til indholdssiden](#)

[Tilbage til indholdssiden](#)

I/O-panel på forsiden

Dell™ Inspiron™ 580s - Servicehåndbog

- [Fjernelse af I/O-panelet på computerens forside](#)
- [Udskiftning af front I/O-panelet](#)

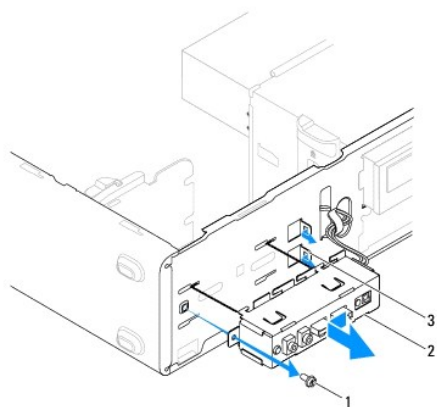
- ⚠ **ADVARSEL:** Før du arbejder med computerens indvendige dele, skal du læse de sikkerhedsinstruktioner, der fulgte med computeren. Du kan finde yderligere oplysninger om best practices for sikkerhed på webstedet Regulatory Compliance på www.dell.com/regulatory_compliance.
- ⚠ **ADVARSEL:** For at beskytte mod elektrisk stød, skal du altid afbryde computeren fra stikkontakten på væggen, før du fjerner dækslet.
- ⚠ **ADVARSEL:** Tag ikke udstyret i brug, hvis et eller flere dæksler (herunder computerdæksler, paneler, blindbøjler og indsætter i frontpanelet) er fjernet.
- ⚠ **FORSIGTIG:** Kun en certificeret servicetekniker bør foretage reparationer på computeren. Skader, der er opstået som følge af servicearbejde, som ikke er godkendt af Dell, dækkes ikke af garantien.

Fjernelse af I/O-panelet på computerens forside

1. Følg procedurerne i [Før du starter](#).
2. Tag computerdækslet af (se [Fjernelse af computerdækslet](#)).
3. Fjern frontpanelet (se [Fjernelse af frontpanelet](#)).
4. Fjern støttebeslaget (se [Fjernelse af støttebeslag](#)).
5. Fjern harddisken (se [Fjernelse af harddisken](#)).

⚠ **FORSIGTIG:** Vær ekstra forsigtig, når du trækker I/O-panelet ud af computeren. Ellers er der risiko for, at du kommer til at beskadige kabelstikkene og kabelføringsklemmerne.

6. Fjern den skrue, som fastgør I/O-panelet til kabinettet.
7. Fjern alle de kabler, der er sluttet til I/O-panelet på forsiden, fra stikkene på systemkortet. Noter kabelføringen ned, når du fjerner kablerne, så du kan trække dem korrekt igen, når du har monteret det nye I/O-panel på forsiden.
8. Skub I/O-panelet på forsiden mod venstre, og træk det forsigtigt ud.



1	skrue	2	I/O panel på forsiden	3	klemmeåbninger til I/O panel på forsiden (2)
---	-------	---	-----------------------	---	--

Udskiftning af front I/O-panelet

 **FORSIGTIG:** Vær forsigtig, når du skubber I/O-panelet ind i klemmeåbningen til I/O-panelet, så du ikke kommer til at beskadige kabelstikkene og kabelføringsklemmerne.

1. Følg procedureerne i [Før du starter](#).
2. Før de kabler, du har fjernet fra stikkene på systemkortet, og tilslut dem.
3. Juster og anbring klemmerne til I/O-panelet i klemmeåbningerne til I/O-panelet.
4. Monter den skrue, som fastgør I/O-panelet til kabinettet.
5. Monter harddisken (se [Montering af harddisken](#)).
6. Sæt støttebeslaget i igen (se [Isætning af støttebeslaget](#)).
7. Monter frontpanelet (se [Montering af frontpanelet](#)).
8. Sæt computerdækslet på igen (se [Genmontering af computerdækslet](#)).
9. Slut computeren og enhederne til stikkontakter, og tænd derefter for dem.

[Tilbage til indholdssiden](#)

[Tilbage til indholdssiden](#)

Hukommelsesmodul(er)

Dell™ Inspiron™ 580s - Servicehåndbog

- [Fjernelse af hukommelsesmodul\(er\)](#)
- [Installation af hukommelsesmodul\(er\)](#)
- [Anbefalet hukommelseskonfiguration](#)
- [Opsætning af tokanalshukommelse](#)

⚠ ADVARSEL: Før du arbejder med computerens indvendige dele, skal du læse de sikkerhedsinstruktioner, der fulgte med computeren. Du kan finde yderligere oplysninger om best practices for sikkerhed på webstedet Regulatory Compliance på www.dell.com/regulatory_compliance.

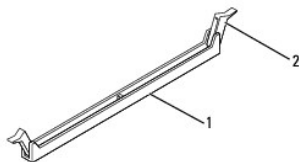
⚠ ADVARSEL: For at beskytte mod elektrisk stød, skal du altid afbryde computeren fra stikkontakten på væggen, før du fjerner dækslet.

⚠ ADVARSEL: Tag ikke udstyret i brug, hvis et eller flere dæksler (herunder computerdæksler, paneler, blindbøjler og indsætter i frontpanelet) er fjernet.

⚠ FORSIGTIG: Kun en certificeret servicetekniker bør foretage reparationer på computeren. Skader, der er opstået som følge af servicearbejde, som ikke er godkendt af Dell, dækkes ikke af garantien.

Fjernelse af hukommelsesmodul(er)

1. Følg procedurerne i [Før du starter](#).
2. Tag computerdækslet af (se [Fjernelse af computerdækslet](#)).
3. Find hukommelsesmodulerne på systemkortet (se [Systemkortkomponenter](#)).
4. Tryk fastgørelsesklemmerne i enderne af stikket til hukommelsesmodulet udad.



1	stik til hukommelsesmodul	2	fastgørelsesklemmer (2)
---	---------------------------	---	-------------------------

5. Tag fat i hukommelsesmodulet, og træk det opad.

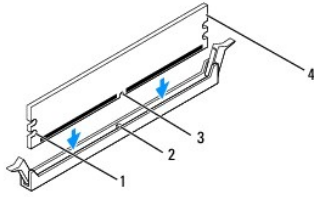
Hvis du har problemer med at få hukommelsesmodulet ud, kan du bevæge det forsigtigt frem og tilbage for at løsne det fra stikket.

Installation af hukommelsesmodul(er)

1. Følg procedurerne i [Før du starter](#).
2. Tryk fastgørelsesklemmerne i enderne af stikket til hukommelsesmodulet udad.
3. Følg retningslinjerne for installation af hukommelse (se [Anbefalet hukommelseskonfiguration](#)).

⚠ FORSIGTIG: Installer ikke ECC-hukommelsesmoduler.

4. Anbring indhakked i bunden af hukommelsesmodulet, så det flugter med fligen på stikket til hukommelsesmodulet.

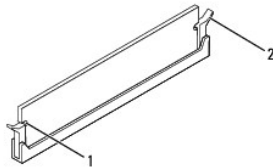


1	indhak (2)	2	tap
3	indhak	4	hukommelsesmodul

⚠ FORSIGTIG: Tryk hukommelsesmodulet lige ned i stikket med et ensartet tryk i begge ender af modulet, så hukommelsesmodulet ikke beskadiges.

5. Indsæt hukommelsesmodulet i stikket til hukommelsesmodulet, indtil det klikker på plads.

Hvis modulet indsættes korrekt, klikker fastgørelsesklemmerne på plads i indhakkene i hver ende af hukommelsesmodulet.



1	indhak (2)	2	fastgørelsesklemme (låst position)
---	------------	---	------------------------------------

6. Sæt computerdækslet på igen (se [Genmontering af computerdækslet](#)).

7. Slut computeren og enhederne til stikkontakter, og tænd derefter for dem.

Tryk på <F1> for at fortsætte, hvis der vises en meddelelse om, at hukommelsesstørrelsen er ændret.

8. Log på computeren.

9. Højreklik på ikonet **Denne computer** på skrivebordet i Microsoft® Windows®, og klik på **Egenskaber**.

10. Klik på fanen **Generelt**.

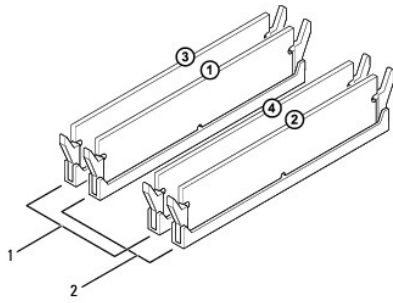
11. For at få bekræftet, at hukommelsen er installeret korrekt, kan du kontrollere den viste mængde hukommelse (RAM).

Anbefalet hukommelseskonfiguration

Den anbefalede hukommelseskonfiguration er angivet i tabellen nedenfor. Du kan finde oplysninger om placeringen af hukommelsesmodulstikkene under [Systemkortkomponenter](#).

Et modul	To moduler	Tre moduler	Fire moduler
DIMM1	DIMM1 DIMM2	DIMM1 DIMM2 DIMM3	DIMM1 DIMM2 DIMM3 DIMM4

Opsætning af tokenalshukommelse



1	Par A: par hukommelsesmoduler med identiske specifikationer i stik DIMM3 og DIMM4	2	Par B: par hukommelsesmoduler med identiske specifikationer i stik DIMM1 og DIMM2
---	---	---	---

[Tilbage til indholdssiden](#)

[Tilbage til indholdssiden](#)

Strømforsyning

Dell™ Inspiron™ 580s - Servicehåndbog

- [Fjernelse af strømforsyningen](#)
- [Udskiftning af strømforsyningen](#)

⚠ ADVARSEL: Før du arbejder med computerens indvendige dele, skal du læse de sikkerhedsinstruktioner, der fulgte med computeren. Du kan finde yderligere oplysninger om sikker bedste anvendelse på webstedet Regulatory Compliance på www.dell.com på det følgende sted: www.dell.com/regulatory_compliance.

⚠ ADVARSEL: For at beskytte mod elektrisk stød, skal du altid afbryde computeren fra stikkontakten på væggen, før du fjerner dækslet.

⚠ ADVARSEL: Tag ikke udstyret i brug, hvis et eller flere dæksler (herunder computerdæksler, paneler, blindbøjler og indsætter i frontpanelet) er fjernet.

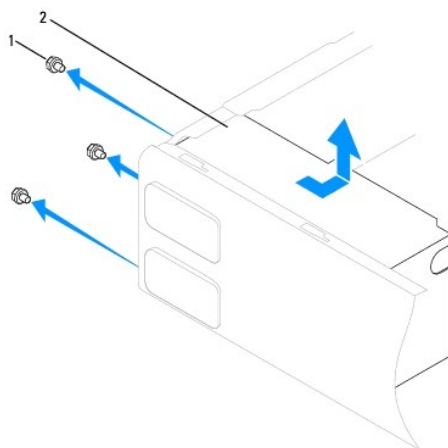
⚠ FORSIGTIG: Kun en certificeret servicetekniker bør foretage reparationer på computeren. Skader, der er opstået som følge af servicearbejde, som ikke er godkendt af Dell, dækkes ikke af garantien.

Fjernelse af strømforsyningen

1. Følg procedurerne i [Før du starter](#).
2. Tag computerdækslet af (se [Fjernelse af computerdækslet](#)).
3. Fjern jævnstrømskablerne fra systemkortet og drevene.

Noter ned, hvordan jævnstrømskablerne er trukket under tappene i computerkabinettet, når du fjerner dem fra systemkortet og drevene. Det er vigtigt, at du trækker disse kabler korrekt, når du slutter dem til igen, så de ikke bliver klemt eller trykket.

4. Fjern støttebeslaget (se [Fjernelse af støttebeslag](#)).
5. Fjern alle kabler fra fastgørelsesklemmen på siden af strømforsyningen.
6. Fjern de tre skruer, der fastgør strømforsyningen til computerkabinettet.




1	skruer (3)	2	strømtilførsel
---	------------	---	----------------

7. Skub strømforsyningen ud, og løft den ud.


Udskiftning af strømforsyningen

1. Følg procedurerne i [Før du starter](#).

2. Skub den nye strømforsyning mod computerens bagside.


 **ADVARSEL:** Hvis du undlader at montere og stramme alle skrueene, kan det medføre risiko for elektrisk stød, da disse skrueer er en vigtig del af systemjordingen.

3. Monter de tre skrueer, der fastgør strømforsyningen til computerkabinettet.

 **OBS!** Træk jævnstrømskablerne under kabinettappene. Kablerne skal trækkes korrekt, så de ikke beskadiges.

4. Slut jævnstrømskablerne til systemkortet og drevene.

5. Fastgør alle kabler til fastgørelsesklemmen på siden af strømforsyningen.

 **OBS!** Kontroller alle kabelforbindelser en ekstra gang for at sikre, at de sidder korrekt.

6. Sæt støttebeslaget i igen (se [Isætning af støttebeslaget](#)).

7. Sæt computerdækslet på igen (se [Genmontering af computerdækslet](#)).

8. Slut computeren og enhederne til stikkontakter, og tænd derefter for dem.

[Tilbage til indholdssiden](#)

[Tilbage til indholdssiden](#)

System Setup (Systemopsætning)

Dell™ Inspiron™ 580s - Servicehåndbog

- [Oversigt](#)
- [Adgang til System Setup \(Systemopsætning\)](#)
- [Rydning af glemte adgangskoder](#)
- [Rydning af CMOS-indstillinger](#)
- [Flash-opdatering af BIOS](#)

Oversigt

Brug systemopsætning til følgende:

- 1 Ændre systemkonfigurationsoplysningerne, når du har tilføjet, ændret eller fjernet hardware på computeren.
- 1 Angive eller ændre en brugerdefinerbar indstilling, f.eks. brugeradgangskoden.
- 1 Af læse aktuel ledig hukommelse eller angive, hvilken type harddisk der er installeret.

⚠ FORSIGTIG: Kun en certificeret servicetekniker bør foretage reparationer på computeren. Skader, der er opstået som følge af servicearbejde, som ikke er godkendt af Dell, dækkes ikke af garantien.

⚠ FORSIGTIG: Foretag ikke ændringer i indstillingerne under systemopsætning, medmindre du er en erfaren computerbruger. Visse ændringer kan forårsage, at computeren ikke fungerer korrekt.

🔍 OBS! Inden du foretager ændringer under System Setup (Systemopsætning), anbefales det, at du noterer oplysningerne fra skærbilledet med systemopsætningen ned, så du har dem til fremtidig reference.

Adgang til System Setup (Systemopsætning)

- 1 Tænd for (eller genstart) computeren.
- 2 Når DELL-logoet vises, skal du trykke på <F2> med det samme.

🔍 OBS! Der kan opstå tastaturfejl, hvis en tast på tastaturet holdes nede i længere tid. Undgå eventuelle tastaturfejl ved at trykke på <F2> og slippe tasten igen med jævne intervaller, indtil skærbilledet med systemopsætningen vises.

Hvis du venter for længe, og operativsystemlogoet vises, skal du fortsat vente, indtil du ser skrivebordet i Microsoft® Windows®. Derefter skal du lukke computeren ned og forsøge igen.

Skærme i System Setup (Systemopsætning)

Funktionsliste – Dette felt vises øverst i systemopsætningsvinduet. De faneinddelte funktioner indeholder egenskaber, der definerer computerens konfiguration, inklusive installeret hardware, strømbesparelse samt sikkerhedsegenskaber.

Feltet Valgmulighed – Dette felt indeholder oplysninger om hver enkelt valgmulighed. I dette felt kan du få vist og foretage ændringer i de aktuelle indstillinger. Brug højre og venstre piltaster til at fremhæve en valgmulighed. Tryk på <Enter> for at gøre valget aktivt.

Feltet Hjælp – Det felt indeholder kontekstafhængig hjælp, baseret på de valgte funktioner.

Tastefunktioner – Dette felt vises under feltet Valgmuligheder og angiver taster og de tilhørende funktioner i det aktive systemopsætningsfelt.

Indstillinger i System Setup (Systemopsætning)

🔍 OBS! Afhængigt af computeren og installerede enheder vises elementerne vist i denne sektion muligvis ikke, eller de vises muligvis ikke nøjagtigt som anført.

System Info (Systemoplysninger)	
BIOS Info (BIOS-oplysninger)	Viser BIOS-versionen og datoen.
System (System)	Viser computerens modelnummer.
Service Tag (Servicemærkat)	Viser computerens servicekode.
Asset Tag (Aktivkode)	Viser et eventuelt asset tag for computeren.

Processor Type (Processortype)	Viser processortypen.
Processor L1 Cache (Processors niveau 1-cache)	Viser størrelsen på processorens niveau 1-cache.
Processor L2 Cache (Processors niveau 2-cache)	Viser størrelsen på processorens niveau 2-cache.
Processor L3 Cache	Viser størrelsen på processorens niveau 3-cache.
Memory Installed (Installeret hukommelse)	Angiver mængden af installeret hukommelse.
Memory Available (Ledig hukommelse)	Angiver mængden af ledig hukommelse.
Memory Speed (Hukommelseshastighed)	Angiver frekvensen på den installerede hukommelse.
Memory Technology (Hukommelsesteknologi)	Angiver, hvilken type hukommelse der er installeret.
Standard CMOS Features (CMOS-standardfunktioner)	
System Date (Systemdato)	Viser den aktuelle dato i formatet (mm:dd:åååå).
System Time (Systemtid)	Viser det aktuelle klokkeslæt i formatet (tt:mm:ss).
SATA-1	Viser de SATA-diske, der er sat i SATA 1-stikket.
SATA-2	Viser de SATA-diske, der er sat i SATA 2-stikket.
SATA-3	Viser de SATA-diske, der er sat i SATA 3-stikket.
SATA-4	Viser de SATA-diske, der er sat i SATA 4-stikket.
Advanced BIOS Features (Avancerede BIOS-funktioner)	
CPU Feature (CPU-funktioner)	<ul style="list-style-type: none"> 1 Hyper-Threading Technology (Hyper-Threading-teknologi) – Aktiveret eller deaktiveret (standard er aktiveret) 1 Intel SpeedStep® – Aktiveret eller deaktiveret (standard er aktiveret) 1 Virtualization (Virtualisering) – Aktiveret eller deaktiveret (standard er deaktiveret) 1 Limit CPUID Value (Begræns CPUID-værdi) – Aktiveret eller deaktiveret (standard er deaktiveret) 1 CPU XD Support (CPU XD-understøttelse) – Aktiveret eller deaktiveret (standard er aktiveret) 1 Multi Core Support (Understøttelse af flere kerner) – Aktiveret eller deaktiveret (standard er aktiveret) 1 Intel SpeedStep™-tek — Aktiveret eller Deaktiveret (standard er Aktiveret)
USB Device Setting (USB-enhedsindstilling)	<ul style="list-style-type: none"> 1 USB Controller (USB-controller) – Aktiveret eller deaktiveret (standard er aktiveret)
Advanced Chipset Features (Avancerede chipsetfunktioner)	
Onboard Audio Controller (Integreret lydcontroller)	Aktiveret eller deaktiveret (standard er aktiveret)
Onboard LAN Controller (Integreret LAN-controller)	Aktiveret eller deaktiveret (standard er aktiveret)
Onboard LAN Boot ROM (Integreret LAN-start ROM)	Aktiveret eller deaktiveret (standard er deaktiveret)
Boot Device Configuration (Konfiguration af startenhed)	
Boot Settings Configuration (Konfiguration af startindstillinger)	<ul style="list-style-type: none"> 1 Numlock Key (Numlock-tast) – Til eller fra (standard er til) 1 Keyboard Errors (Tastaturfej) – Rapporter eller rapporter ikke (standard er rapporter)
Hard Disk Boot Priority (Harddisk-startprioritet)	Anvendes til at indstille enhedsprioritet for harddiske. De viste punkter er dynamisk opdateret i overensstemmelse med de registrerede harddiske.
CD/DVD Boot Priority (cd/dvd-startprioritet)	Anvendes til at indstille enhedsprioritet for cd/dvd-drev. De viste punkter er dynamisk opdaterede i henhold til de registrerede cd/dvd-drev.
1st Boot Device (1. startenhed)	Flytbar; Cd/dvd; Harddisk; Deaktiveret (standard er Harddisk)
2nd Boot Device (2. startenhed)	Flytbar; cd/dvd; Harddisk; Deaktiveret (standard er cd/dvd)
3rd Boot Device (3. startenhed)	Flytbar; cd/dvd; Harddisk; Deaktiveret (standard er Flytbar)
Power Management Setup (Strømstyringsopsætning)	
ACPI Suspend Type (ACPI-suspendtype)	S1 eller S3 (S3 er standard)
Remote Wake Up (Fjernaktivering)	Aktiveret eller deaktiveret (standard er aktiveret)
AC Recovery (Genoprettelse af vekselstrøm)	Strøm fra, strøm til eller sidste strømtilstand (standard er fra)
Auto Power On (Automatisk tænding)	Aktiveret eller deaktiveret (standard er deaktiveret)
Auto Power On Date (Automatisk tænding – dato)	0
Auto Power On Time (Automatisk tænding – klokkeslæt)	0:00:00
BIOS Security Features (BIOS-sikkerhedsfunktioner)	
Supervisor Password (Adgangskode)	Angiver, om adgangskoden er indstillet eller ej.
User Password (Brugeradgangskode)	Angiver, om brugerens adgangskode er indstillet eller ej.

Set Supervisor Password (Angiv adgangskode)	Tryk på <Enter> for at ændre adgangskoden.
User Access Level (Brugeradgangsniveau)	Ingen adgang, Kun visning, Begrænset, Fuld adgang (standard er Fuld adgang)
Set User Password (Angiv brugeradgangskode)	Tryk på <Enter> for at angive brugeradgangskoden.
Password Check (Kontrol af adgangskode)	Opsætning eller Altid (standard er Opsætning)

Ændring af startrækkefølgen for den aktuelle start

Du kan f.eks. bruge denne funktion til at fortælle computeren, at den skal starte fra cd-drevet, så du kan køre Dell Diagnostics fra *Drivers and Utilities*-mediet, men at du vil have computeren til at starte fra harddisken, når diagnosticeringstesten er gennemført. Du kan også anvende denne funktion til at genstarte computeren til en USB-enhed, som f.eks. et diskettedrev, en hukommelsesnøgle eller et cd-rw-drev.


1. Hvis du starter fra en USB-enhed, skal du slutte USB-enheden til et USB-stik.
2. Tænd for (eller genstart) computeren.
3. Når F2 = Setup, F12 = Boot Options vises på skærmen, skal du trykke på <F12>.

 **OBS!** Hvis du venter for længe, og operativsystemlogoet vises, skal du fortsætte med at vente, indtil du ser skrivebordet i Microsoft Windows. Luk derefter computeren ned, og forsøg igen.


Boot Device Menu (Menuen Startenhed) vises med alle tilgængelige startenheder.

4. Brug op/ned-pilen til at vælge den aktuelle startenhed, og tryk på <Enter>.

Hvis du f.eks. starter til en USB-hukommelsesnøgle, skal du fremhæve **USB Flash Device** (USB-flashenhed) og derefter trykke på <Enter>.

 **OBS!** For at kunne starte til en USB-enhed, skal enheden være en startenhed. Se dokumentationen til enheden for at kontrollere, at enheden er en startenhed.

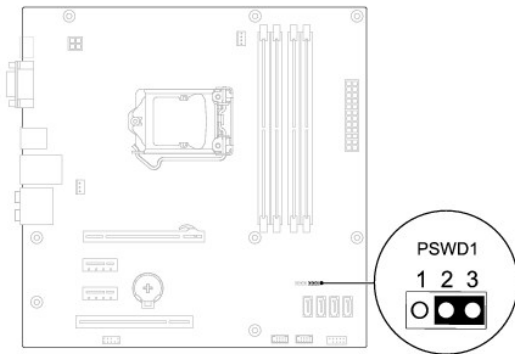
Ændring af startrækkefølgen for fremtidige starter

1. Åbn System Setup (Systemopsætning) (se [Adgang til System Setup \(Systemopsætning\)](#)).
2. Brug piletasterne til at fremhæve menupunktet **Boot Device Configuration** (Konfiguration af startenhed), og tryk derefter på <Enter> for at åbne menuen.
 -  **OBS!** Skriv den nuværende startrækkefølge ned for det tilfælde, at du vil gendanne den senere.
3. Tryk på tasterne Pil op og Pil ned for at se listen over enheder.
4. Tryk på plus (+) eller minus (-) for at ændre enhedens startprioritet.

Rydning af glemte adgangskoder

 **ADVARSEL:** Før du arbejder med computerens indvendige dele, skal du læse de sikkerhedsinstruktioner, der fulgte med computeren. Du kan finde yderligere oplysninger om best practices for sikkerhed på webstedet Regulatory Compliance på www.dell.com/regulatory_compliance.

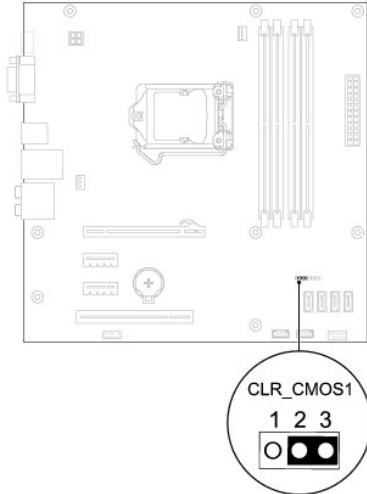
1. Følg procedurerne i [Før du starter](#).
2. Tag computerdækslet af (se [Fiernelse af computerdækslet](#)).
3. Find jumperstikket med tre ben til nulstilling af adgangskoden (CLR_PSWD) på systemkortet (se [Systemkortkomponenter](#)).



4. Fjern jumperstikket med to ben fra pin 2 og 3, og sæt det på pin 1 og 2.
5. Tænd computeren, vent i ca. fem sekunder, og sluk derefter computeren. Hold eventuelt afbryderknappen nede for at slukke computeren.
6. Fjern jumperstikket med to ben fra pin 1 og 2, og sæt det på pin 2 og 3 for at aktivere adgangskodefunktionen.
7. Sæt computerdækslet på igen (se [Genmontering af computerdækslet](#)).
8. Slut computeren og enhederne til stikkontakter, og tænd derefter for dem.

Rydning af CMOS-indstillinger

1. Følg procedurerne i [Før du starter](#).
 - 🔪 **OBS!** Computeren skal være afbrudt fra stikkontakten for at rydde CMOS-indstillingen.
2. Tag computerdækslet af (se [Fjernelse af computerdækslet](#)).
3. Nulstil de nuværende CMOS-indstillinger:
 - a. Find jumperstikket med tre ben til nulstilling af CMOS på systemkortet (se [Systemkortkomponenter](#)).
 - b. Fjern jumperstikket fra CMOS-nulstillingspin 2 og 3.
 - c. Anbring jumperstikket på CMOS-nulstillingsjumperpin 1 og 2, og vent i ca. fem sekunder.
 - d. Fjern jumperstikket, og sæt det på CMOS-nulstillingsjumperpin 2 og 3.




4. Sæt computerdækslet på igen (se [Genmontering af computerdækslet](#)).
5. Slut computeren og enhederne til stikkontakter, og tænd derefter for dem.

Flash-opdatering af BIOS

Det er muligvis nødvendigt at flash-opdatere BIOS, når der findes en tilgængelig opdatering, eller når systemkortet udskiftes. Sådan flash-opdateres BIOS:

1. Tænd computeren.
2. Gå til support.dell.com/support/downloads.
3. Find filen med BIOS-opdateringen til computeren:


 **OBS!** Du finder servicekoden for din computer øverst på kabinettet mod bagsiden.

- Hvis du har computerens servicekode:

- a. Klik på **Enter a Tag** (Indtast en kode).
- b. Indtast computerens servicekode i feltet **Enter a Service Tag:** (Indtast en servicekode:), og klik på **Go** (Gå) for at gå videre til [Trin 4](#).

- Hvis du ikke har computerens servicekode:

- a. Klik på **Select Model** (Vælg model).
- b. Vælg produkttypen på listen **Select Your Product Family** (Vælg produktserie).
- c. Vælg produktmærket på listen **Select Your Product Line** (Vælg produktlinje).
- d. Vælg produktets modelnummer på listen **Select Your Product Model** (Vælg produktmodel).

 **OBS!** Hvis du har valgt en forkert model og vil starte forfra, skal du klikke på **Start Over** (Start forfra) øverst til højre i menuen.

- e. Klik på **Confirm** (Bekræft).

4. Der vises en liste over resultater på skærmen. Klik på **BIOS**.
5. Klik på **Download nu** (Hent nu) for at hente den nyeste BIOS-fil.

Vinduet **File Download** (Filoverførsel) vises.

6. Klik på **Save** (Gem) for at gemme filen på skrivebordet. Filen overføres til skrivebordet.
7. Klik på **Close** (Luk), hvis vinduet **Download Complete** (Overførsel fuldført) vises.

Der vises et filikon på skrivebordet med samme navn som den overførte fil med BIOS-opdateringen.

8. Dobbeltklik på filikonet på skrivebordet, og følg anvisningerne på skærmen.

[Tilbage til indholdssiden](#)

[Tilbage til indholdssiden](#)

Systemkort

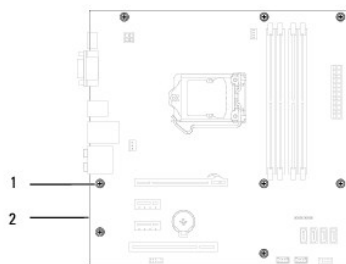
Dell™ Inspiron™ 580s - Servicehåndbog

- [Fjernelse af systemkortet](#)
- [Montering af systemkortet](#)

- ⚠ **ADVARSEL:** Før du arbejder med computerens indvendige dele, skal du læse de sikkerhedsinstruktioner, der fulgte med computeren. Du kan finde yderligere oplysninger om best practices for sikkerhed på webstedet Regulatory Compliance på www.dell.com/regulatory_compliance.
- ⚠ **ADVARSEL:** For at beskytte mod elektrisk stød, skal du altid afbryde computeren fra stikkontakten på væggen, før du fjerner dækslet.
- ⚠ **ADVARSEL:** Tag ikke udstyret i brug, hvis et eller flere dæksler (herunder computerdæksler, paneler, blindbøjler og indsætter i frontpanelet) er fjernet.
- ⚠ **FORSIGTIG:** Kun en certificeret servicetekniker bør foretage reparationer på computeren. Skader, der er opstået som følge af servicearbejde, som ikke er godkendt af Dell, dækkes ikke af garantien.

Fjernelse af systemkortet

1. Følg procedurerne i [Før du starter](#).
2. Tag computerdækslet af (se [Fjernelse af computerdækslet](#)).
3. Fjern støttebeslaget (se [Fjernelse af støttebeslag](#)).
4. Fjern eventuelle PCI- og PCI Express-kort fra systemkortet (se [Fjernelse af PCI- og PCI Express-kort](#)).
5. Fjern det optiske drev i (se [Fjernelse af det optiske drev](#)).
6. Fjern modulet med processorbleseren og kølelegemet (se [Fjernelse af modulet med processorbleseren og kølelegemet](#)).
7. Fjern processoren (se [Fjernelse af processoren](#)).
8. Fjern hukommelsesmodulerne (se [Fjernelse af hukommelsesmodul\(er\)](#)) og noter ned, hvilket hukommelsesmodul der fjernes fra hvilket hukommelsesmodulstik, så du kan installere hukommelsesmodulerne i de samme stik, når du sætter kortet i igen.
9. Fjern alle kabler fra systemkortet. Noter kabelføringen ned, når du fjerner kablerne, så du kan trække dem korrekt igen, når du har monteret det nye systemkort.
10. Fjern de otte skruer, som fastgør systemkortet til kabinettet.
11. Løft systemkortet op og ud af computeren.



1	skruer (8)	2	systemkort
---	------------	---	------------

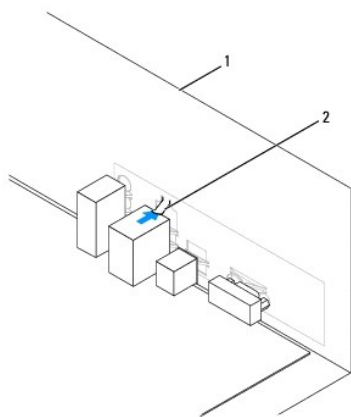
Montering af systemkortet

🔍 **OBS!** Sammenlign det systemkort, som du netop har fjernet, med det nye systemkort for at sikre, at de er identiske.

1. Følg procedurerne i [Før du starter](#).

⚠ FORSIGTIG: Vær forsigtig, så fastgørelsesfjedrene til porten ikke beskadiges, når du monterer systemkortet.

2. Anbring forsigtigt systemkortet i kabinettet, og tryk det mod computerens bagside.



1 computerens bagside	2 fastholdelsesfjeder til port
-----------------------	--------------------------------

3. Monter de otte skruer, som fastgør systemkortet til kabinettet.
4. Før de kabler, du har fjernet fra stikkene på systemkortet, og tilslut dem.

⚠ FORSIGTIG: Kontroller, at modulet med processorblæseren og kølelegemet er monteret korrekt og sidder godt fast.

5. Monter processoren (se [Montering af processoren](#)).
6. Monter modulet med processorblæseren og kølelegemet (se [Montering af modulet med processorblæseren og kølelegemet](#)).
7. Sæt det optiske drev i igen (se [Montering af det optiske drev](#)).
8. Sæt hukommelsesmodulerne i igen (se [Installation af hukommelsesmodul\(er\)](#)).
9. Sæt eventuelle PCI- og PCI Express-kort, du har fjernet, tilbage i systemkortet (se [Installation af PCI- og PCI Express-kort](#)).
10. Sæt støttebeslaget i igen (se [Isætning af støttebeslaget](#)).
11. Sæt computerdækslet på igen (se [Genmontering af computerdækslet](#)).
12. Slut computeren og enhederne til stikkontakter, og tænd derefter for dem.
13. Flash systemets BIOS efter behov (se [Flash-opdatering af BIOS](#)).

[Tilbage til indholdssiden](#)

[Tilbage til indholdssiden](#)

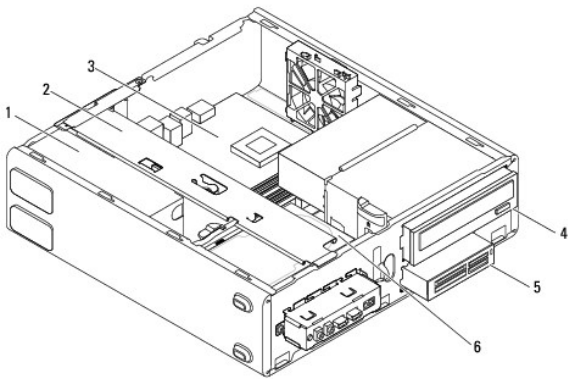
Teknisk oversigt

Dell™ Inspiron™ 580s - Servicehåndbog

- [Computeren set indvendigt](#)
- [Systemkortkomponenter](#)

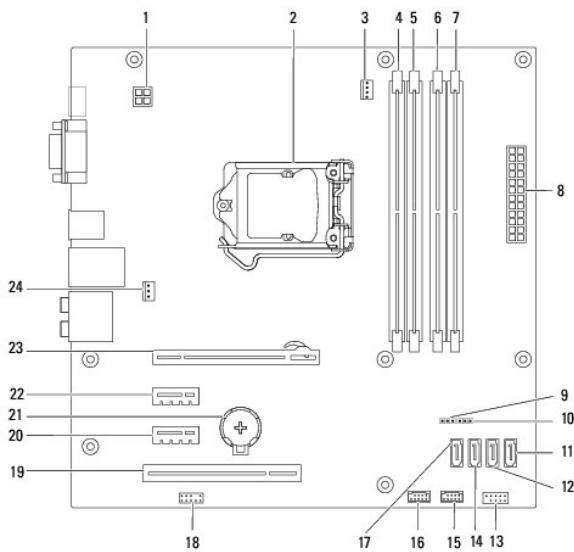
⚠ ADVARSEL: Før du arbejder med computerens indvendige dele, skal du læse de sikkerhedsinstruktioner, der fulgte med computeren. Du kan finde yderligere oplysninger om best practices for sikkerhed på webstedet Regulatory Compliance på www.dell.com/regulatory_compliance.

Computeren set indvendigt



1	strømtilførsel	2	støttebeslag
3	systemkort	4	optisk drev
5	mediekortlæser (valgfri)	6	harddisk

Systemkortkomponenter




1	12 V strømstik (PWR2)	2	processorsokkel
3	stik til processorblæser (CPU_FAN1)	4	stik til hukommelsesmodul (DIMM3)
5	stik til hukommelsesmodul (DIMM1)	6	stik til hukommelsesmodul (DIMM4)
7	stik til hukommelsesmodul (DIMM2)	8	Hovedstrømstik (PWR1)
9	CMOS-nulstillingsjumper (CLR_CMOS1)	10	nulstillingsjumper til password (PSWD1)
11	SATA-stik (SATA1)	12	SATA-stik (SATA2)
13	frontpanelstik (FP1)	14	SATA-stik (SATA3)
15	FlexBay USB-stik (F_USB1)	16	USB-stik på frontpanel (F_USB2)
17	SATA-stik (SATA4)	18	lydstik på frontpanel (F_AUDIO1)
19	PCI-kortplads (PCI1)	20	PCI-Express x1-kortstik (PCI-EX1_1)
21	Batterisokkel (BAT1)	22	PCI-Express x1-kortstik (PCI-EX1_2)
23	PCI-Express x16-kortstik (PCI-EX16_1)	24	stik til kabinetblæser (SYS_FAN1)


[Tilbage til indholdssiden](#)

[Tilbage til indholdssiden](#)

Dell™ Inspiron™ 580s - Servicehåndbog

Bemærk, Forsigtig og Advarsel

 **OBS!** BEMÆRK angiver vigtige oplysninger, som du kan bruge for at udnytte computeren optimalt.

 **FORSIGTIG:** **FORSIGTIG** angiver risiko for beskadigelse af hardware eller tab af data og fortæller dig, hvordan du kan undgå dette problem.

 **ADVARSEL:** **ADVARSEL** angiver en potentiel risiko for tingskade, personskade eller død.

Oplysningerne i dette dokument kan ændres uden varsel.
© 2010 Dell Inc. Alle rettigheder forbeholdes.

Enhver form for gengivelse af disse materialer uden skriftlig tilladelse fra Dell Inc. er strengt forbudt.

Varemærker, der bruges i denne tekst: *Dell*, *DELL*-logoet, og *OptiPlex* er varemærker tilhørende Dell Inc. *Intel SpeedStep* er et registreret varemærke tilhørende Intel Corporation i USA og andre lande; *Microsoft* og *Windows* er enten varemærker eller registrerede varemærker tilhørende Microsoft Corporation i USA og/eller andre lande.

Andre varemærker og firmanavne kan være brugt i dette dokument til at henviser til enten de fysiske eller juridiske personer, som gør krav på mærkerne og navnene, eller til deres produkter. Dell Inc. frasiger sig al ejerinteresse i andre virksomheders varemærker og navne.

Januar 2010 Rev. A00

[Tilbage til indholdssiden](#)